



## MIQUELON 1,2,3,4

### Equipped with:

- Lower platform to hold the bag.
- MIQUELON is compatible with 60 to 110 L bags or garbage can liners.
- Protective bumpers on base corners.

Non-contractual photos



### Couleurs de la structure

### Couleurs de sacs

-  Bordeaux bag
-  Grey Bag
-  Night Blue Bag

## OPTIONS



C/MIQ  
Lids



## ADDITIONAL INFORMATION

**MIQUELON 1:** Ref : MIQUELON1 Weight : 9 kg Volume : 80 L

**MIQUELON 2:** Ref : MIQUELON2 Weight : 11 kg Volume : 80 L

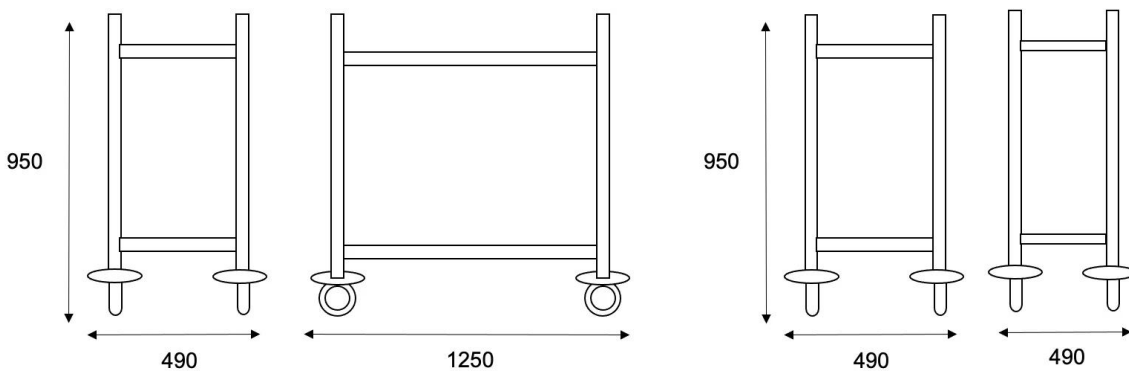
**MIQUELON 3:** Ref : MIQUELON3 Weight : 16 kg Volume : 80 L

**MIQUELON 4:** Ref : MIQUELON4 Weight : 22 kg Volume : 80 L

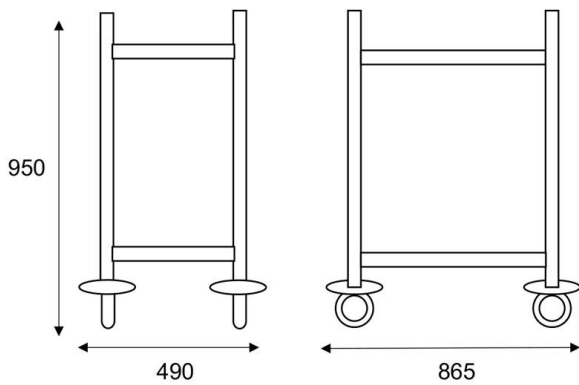
**Matériel:** Steel structure

**Roues:** 4 Ø100mm swivel wheels

MIQUELON 1 // 3



MIQUELON 2



MIQUELON 4

