



MIQUELON 1,2,3,4

Equipado com:




- Baixa a plataforma para segurar o saco.
- MIQUELON é compatível com sacos ou contentores do lixo de 60 a 110 L.
- Para-choques de proteção nos cantos da base.

Fotografias não contratuais



Couleurs de la structure

Couleurs de sacs

-  Sac Bleu Nuit
-  Sac Bordeaux
-  Sac Gris

OPÇÕES



C/MIQ
Tampas



INFORMAÇÃO ADICIONAL

MIQUELON 1: Ref: MIQUELON1 Peso : 9 kg Volume : 80 L

MIQUELON 2: Ref: MIQUELON2 Peso : 11 kg Volume : 80 L

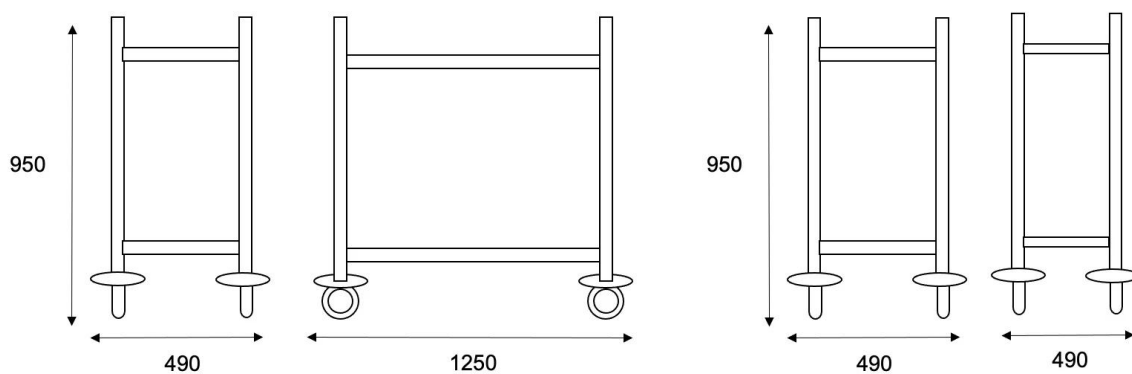
MIQUELON 3: Ref : MIQUELON3 Peso : 16 kg Volume : 80 L

MIQUELON 4: Ref : MIQUELON4 Peso : 22 kg Volume : 80 L

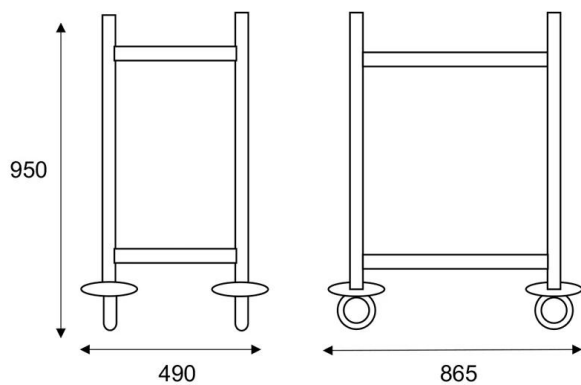
Matériel: Estrutura em aço

Roues: 4 rodas giratórias Ø100mm

MIQUELON 1 // 3



MIQUELON 2



MIQUELON 4

