



MIQUELON 1,2,3,4

Equipé de:




- Plateforme inférieure pour le maintien du sac.
- Le MIQUELON est compatible avec des sac(s) de 60 à 110 L ou sac(s) poubelle.
- Bumpers de protection sur les angles de la base.

Photos non contractuelles



Couleurs de la structure

Couleurs de sacs

-  Sac Bleu Nuit
-  Sac Bordeaux
-  Sac Gris

LES OPTIONS



C/MIQ
Couvercles



INFORMATIONS COMPLÉMENTAIRES

MIQUELON 1: Ref : MIQUELON1 Poids : 9 kg Volume : 80 L

MIQUELON 2: Ref : MIQUELON2 Poids : 11 kg Volume : 80 L

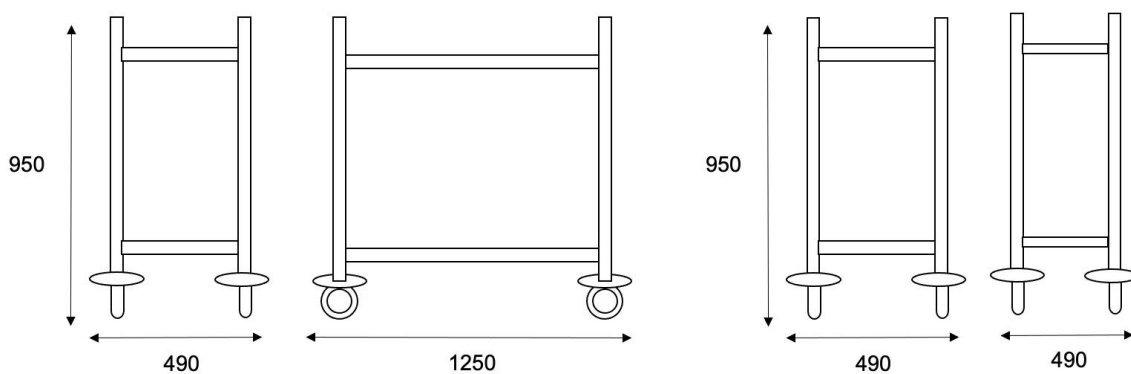
MIQUELON 3: Ref : MIQUELON3 Poids : 16 kg Volume : 80 L

MIQUELON 4: Ref : MIQUELON4 Poids : 22 kg Volume : 80 L

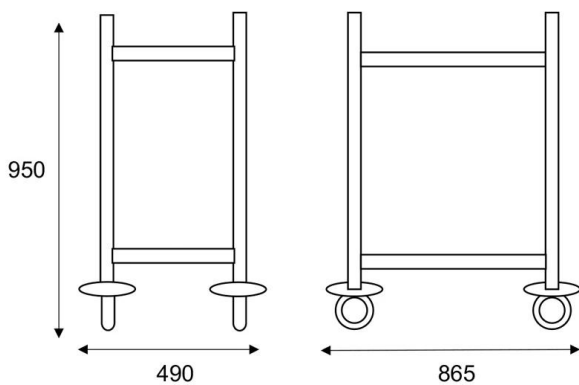
Matériel: Structure en acier

Roues: 4 roues pivotantes Ø100mm

MIQUELON 1 // 3



MIQUELON 2



MIQUELON 4

